

Barrière Nadar 1m

La barrière Nadar est conçue pour contenir et protéger le public lors de manifestations mais également pour baliser une zone quelconque.



Descriptif :

Barrière nadar en acier galvanisé à chaud, conforme aux normes de police en vigueur (écartement des barreaux de moins de 11cm).

Pieds décalés pour un rangement au carré (espace de stockage réduit).

Munie de fixations universelles permettant de les adapter sur toutes les autres barrières existantes.

Avec plaquette d'identification 114x100 mm.

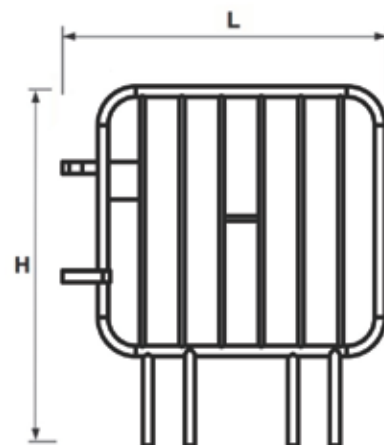
Cadre extérieur Ø 32 x 1.5mm

Barreaux Ø 16mm

Références

Nadar 1m

Dimensions	1000x1100 mm
Nbre de barreaux	6 barreaux
Poids	10 kg
Référence	53003012



Longueur	Hauteur	Cadre	6 barreaux
1000 mm	1100 mm	Ø 32 x 1,5 mm	Ø 16 mm

Découvrez notre catalogue en ligne.

